

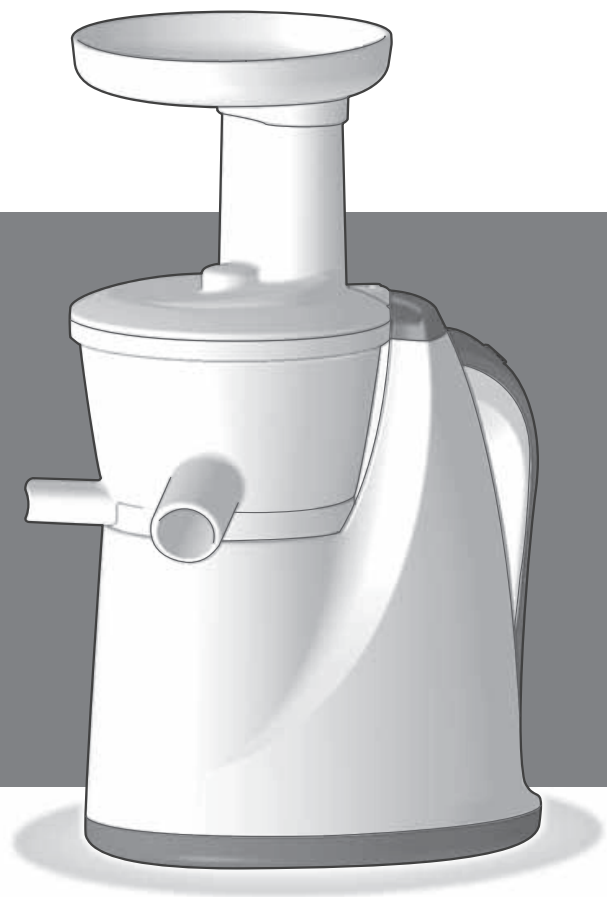
versàPers

Extracteur de jus

Manuel d'utilisation

- Lisez soigneusement les instructions avant toute utilisation.
- Gardez le manuel d'utilisation à portée de main.
- Le design et le produit pourront faire l'objet d'une mise à jour sans avertissement.

www.versapers.fr



Mesure de sécurité importantes

Lors de l'utilisation d'un appareil électrique, il convient de toujours respecter une série de mesures de sécurité de base, incluant notamment celles décrites ci-dessous :

1. Lisez entièrement le manuel d'utilisation
2. Pour éviter toute électrocution, ne plongez pas la partie principale (moteur) dans l'eau ou tout autre liquide.
3. L'utilisation de l'appareil par ou à proximité d'enfants doit être supervisée par un adulte.
4. Débranchez la prise lorsque l'appareil n'est pas utilisé, avant d'assembler ou de désassembler les différentes pièces et avant le nettoyage.
5. Ne touchez pas les parties en mouvement.
6. N'utilisez pas l'appareil lorsque le cordon ou la fiche d'alimentation sont endommagés. Évitez également de le mettre en marche en cas de mauvais fonctionnement, de chute ou de dégât occasionné à l'appareil. Ramenez dans ce cas l'appareil auprès d'un réparateur agréé afin qu'il l'examine, le répare ou procède à un réglage électrique ou mécanique.
7. L'utilisation de pièces non recommandées ou vendues par le producteur de l'appareil peut provoquer un incendie, une électrocution ou des blessures.
8. Ne laissez pas pendre le cordon électrique sur le bord d'un comptoir ou d'une table.
9. Vérifiez toujours si le clip de fermeture est bien sur la position fermée ("close") lors de l'utilisation de l'extracteur de jus.
10. Veillez bien à positionner l'appareil sur "off" après chaque utilisation.
11. N'introduisez pas vos doigts ou un quelconque objet dans la machine pendant son fonctionnement. Si un morceau de fruit ou de légume reste coincé dans l'ouverture d'introduction, utilisez un déboucheur ou un autre morceau de fruit/légume pour la déloger. Si cette méthode ne fonctionne pas, éteignez la machine et démontez l'appareil pour retirer les aliments coincés.
12. Ne pas utiliser à l'extérieur.
13. Ne placez pas prêt d'un robinet, d'une cuisinière à gaz ou électrique, ainsi que d'un four.
14. N'utilisez l'appareil que pour les applications auxquelles il est destiné.

Conservez ces instructions!

Utilisateurs de l'extracteur de jus Versapers

L'extracteur de jus à vitesse lente Versapers est un mécanisme totalement différent grâce auquel le jus est obtenu par pression plutôt que par broyage ou via la force centrifuge.

L'extracteur de jus à vitesse lente Versapers est un nouveau produit déposé capable de produire du lait de soja, du jus de légumes, du jus de fruits frais et toute une série d'autres types de jus extraits de produits frais.

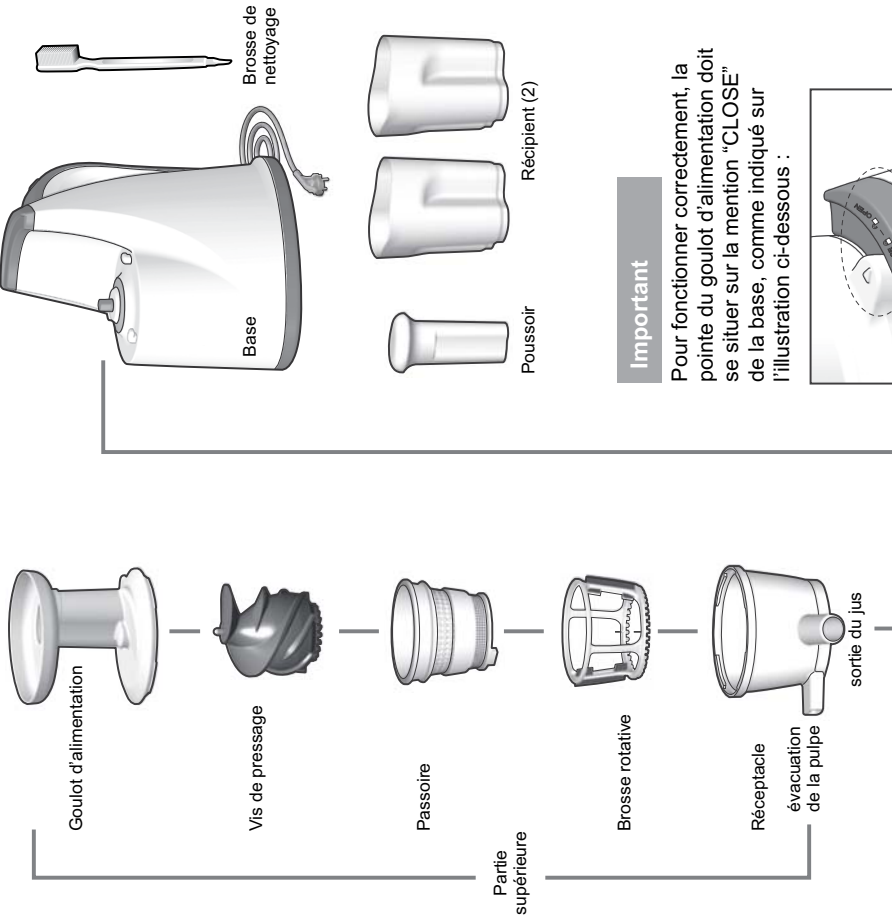
La vis de pressage à vitesse lente presse au lieu de broyer, permettant au jus de conserver sa couleur pure, ainsi que sa saveur, ses vitamines et ses nutriments naturels. Pour une meilleure utilisation et un entretien optimal de l'appareil, suivez soigneusement les instructions.

Veillez consulter le manuel d'utilisation en cas de problème ou de doute lié à l'utilisation de l'appareil. Versapers ne peut être tenu responsable des dégâts ou blessures occasionnés en raison de la mauvaise compréhension des instructions reprises dans le présent manuel d'utilisation. Versapers a mis tout en œuvre pour fournir un manuel d'utilisation clair et complet. Servez-vous en afin de tirer le meilleur parti de votre nouvel achat. Vous vous assurez ce faisant une utilisation agréable, qui sera tout bénéfice pour votre santé !

Table des Matières

Introduction	03
Contenu de la boîte	04
Mesures de sécurité importantes	05
Instructions de montage - Type 1	08
Instructions de montage - Type 2	09
Comment utiliser l'extracteur de jus à vitesse lente	12
Recommandations d'utilisation	13
Comment démonter et nettoyer	14
Avant de vous adresser à un réparateur agréé	15
Spécifications de l'appareil	16

Contenu de la boîte

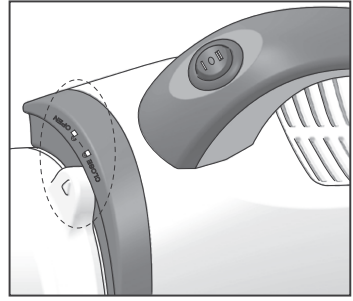


Important

Ne faites pas fonctionner l'appareil avant l'introduction d'aliments.
Ne pas faire fonctionner à vide.

Important

Pour fonctionner correctement, la pointe du goulot d'alimentation doit se situer sur la mention "CLOSE" de la base, comme indiqué sur l'illustration ci-dessous :



Précautions de sécurité

Lisez attentivement le manuel avant toute utilisation.
Suivez les instructions afin de prévenir toute blessure.

Signes d'avertissement



Danger : le non-respect de ce symbole peut entraîner des blessures graves, voire la mort de l'utilisateur.



Attention : le non-respect de ce symbole peut causer de sérieux dégâts à l'appareil.

Signes d'avertissement

Exemple :



(risque pour la santé)



(interdiction)



(restrictions)

Table des Matières



Ne pas brancher ou débrancher la fiche d'alimentation en ayant les mains mouillées.



Insérer la fiche d'alimentation correctement.



Convient uniquement pour du 230 volts.





Ne pas forcer la fiche d'alimentation dans la prise électrique lors de l'insertion. Veillez à éloigner la fiche d'alimentation de toute source de chaleur et assurez-vous que le cordon électrique ne soit pas plié ou tordu.





Danger





 Ne pas démonter la base (moteur). Consultez un réparateur agréé en cas de panne.

 N'utilisez plus l'appareil lorsque le cordon électrique est endommagé ou désolidarisé de l'appareil.


 N'insérez aucune substance inconnue dans la machine.


 Maintenez la base constamment au sec.

 Gardez hors de portée des enfants ou de toute personne non habituée à l'utilisation de l'appareil.


 Ne démontez aucune partie lorsque l'appareil est en fonctionnement. N'insérez aucun objet étranger dans l'appareil en fonctionnement.

Attention


 Ne pas utiliser l'appareil si le goulot d'alimentation est détaché.


 Ne pas débrancher la fiche d'alimentation en cas de fuite de gaz. Ouvrez plutôt toutes les fenêtres pour aérer la pièce.


 Utiliser sur une surface plane et stable.


 Ne pas forcer la fiche d'alimentation dans la prise électrique lors de l'insertion. Veillez à éloigner la fiche d'alimentation de toute source de chaleur et assurez-vous que le cordon électrique ne soit pas plié ou tordu.


Prudence

 N'enlevez pas le goulot d'alimentation lorsque l'appareil est en fonctionnement.

 Si la vis de pressage venait à se coincer, mettez le bouton sur 'reverse' pendant 2 à 3 secondes et réessayez en marche avant.


 Ne démontez pas la partie supérieure lorsque l'appareil est en fonctionnement.


 N'utilisez rien d'autre que le pressoir dans le goulot d'alimentation.


 N'utilisez pas plus de 30 minutes d'affilée. Après 30 minutes d'utilisation, arrêtez la machine pendant 10 minutes.


 Ne pas plonger le moteur dans l'eau.

Attention

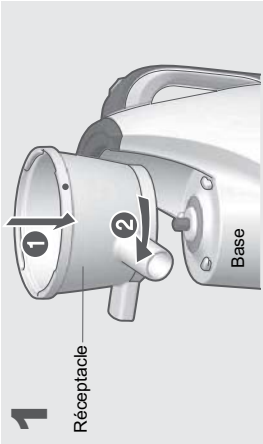
 Après utilisation, débranchez la fiche d'alimentation. Ne tirez pas sur le cordon pour débrancher la fiche d'alimentation.

 En cas d'odeur inhabituelle (chaleur, fumée) en cours d'utilisation, stoppez immédiatement l'appareil et contactez le magasin où vous avez acheté le produit.

 La base pèse 5,2 kg. Utilisez vos deux mains pour la transporter.

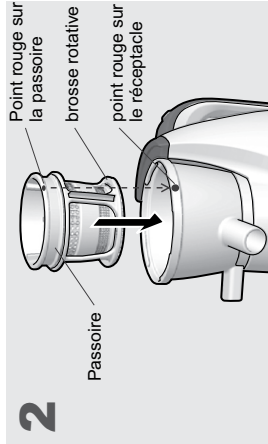
 Ne rincez pas les éléments de la partie supérieure avec de l'eau dépassant 80 degrés Celsius.

Instructions de montage – Type 1



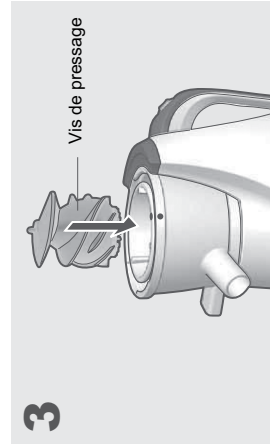
Placez le réceptacle sur la base

1. Veillez à enfoncer le réceptacle à fond sur le pivot de la base.
2. Faites pivoter le réceptacle d'un quart de tour dans le sens des aiguilles d'une montre pour le fixer.

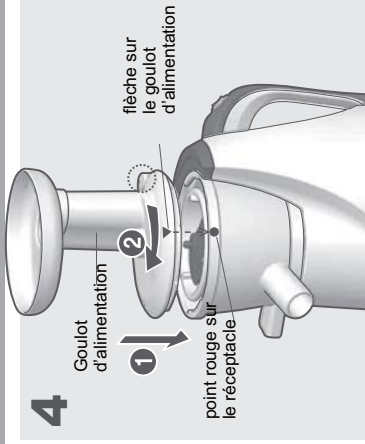


Placez la passoire et la brosse rotative dans le réceptacle

- Assurez-vous que le point rouge visible sur le réceptacle soit bien en face du point rouge dessiné sur la passoire.



- Placez la vis de pressage au centre du réceptacle et poussez fort.

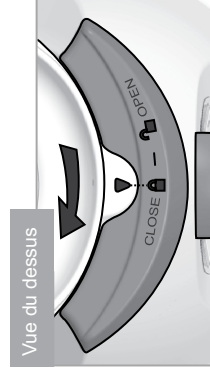


Placez le goulot d'alimentation sur le réceptacle.

- Assurez-vous que la flèche située sur le goulot soit bien en face du point rouge dessiné sur le réceptacle.

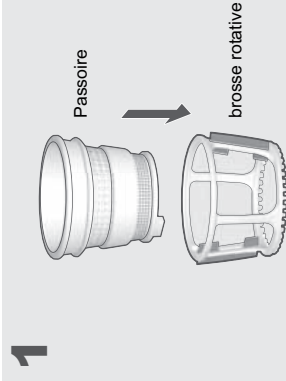


- Veillez à placer la flèche du goulot d'alimentation face à la mention "Close" de la base.

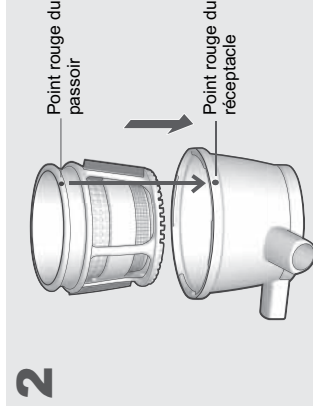


- Lors du démontage, effectuez ces opérations dans le sens inverse.

Instructions de montage – Type 2

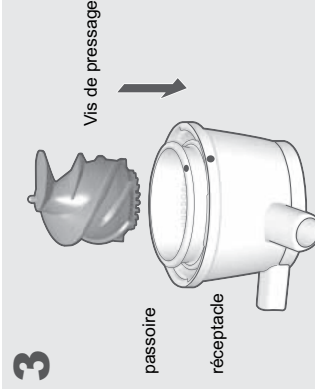


- Insérez la passoire dans la brosse rotative.



- Placez ensuite la passoire et la brosse rotative dans le réceptacle.

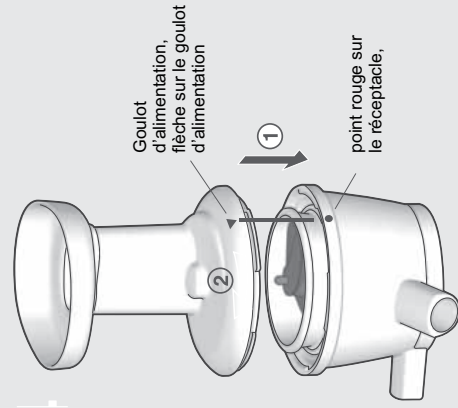
- Assurez-vous que le point rouge visible sur le réceptacle soit bien en face du point rouge dessiné sur la passoire.



- Placez la vis de pressage au centre de la passoire et poussez fort.

Instructions de montage – Type 2

4



Placez le goulot d'alimentation sur le réceptacle.

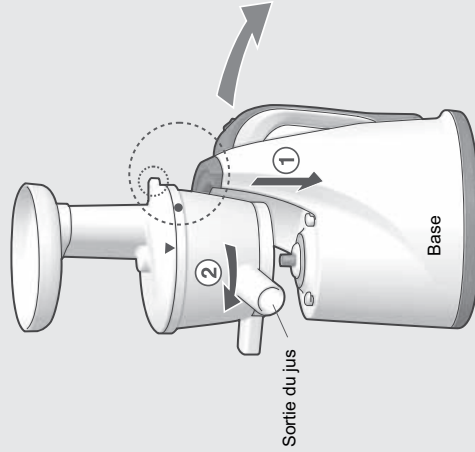
Assurez-vous que la flèche située sur le goulot soit bien en face du point rouge dessiné sur le réceptacle.

Veillez à placer la flèche du goulot d'alimentation face à la mention "Close" de la base

Goulot d'alimentation, flèche sur le goulot d'alimentation

point rouge sur le réceptacle,

5



Sortie du jus

Placez la partie supérieure sur la base.

Comme montré ci-dessous, placez la partie supérieure sur la base et faites-la pivoter dans le sens des aiguilles d'une montre afin de positionner la flèche du goulot d'alimentation face à la mention "Close" de la base..

Ouvert

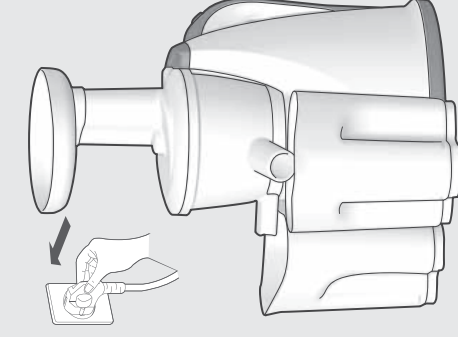


Fermé



Instructions de montage – Type 1, 2

6

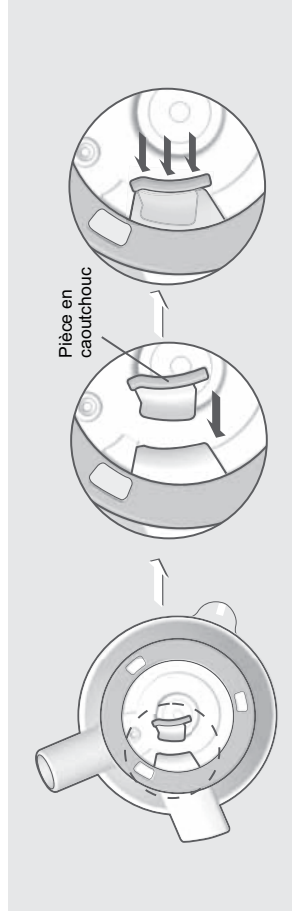


Insérez à présent la fiche d'alimentation dans la prise. Placez les récipients sous chacune des sorties, pour le jus et pour la pulpe.

Pièce en caoutchouc jaune

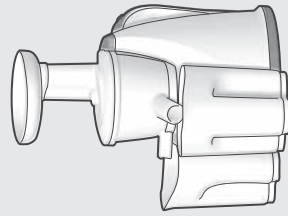
Vous trouverez sous le réceptacle une pièce en caoutchouc jaune servant à diriger le jus fraîchement pressé uniquement vers la sortie destinée au jus. Veillez à ce que cette pièce en caoutchouc soit toujours en place avant de commencer à presser votre jus.

Cette pièce en caoutchouc jaune est amovible. Il suffit pour ce faire de simplement tirer sur une de ses extrémités. Remarque : il est très facile d'égarer cette pièce en caoutchouc lors du nettoyage. Soyez donc particulièrement attentif pendant cette opération et remplacez-la immédiatement après avoir nettoyé le réceptacle pour ne pas la perdre.



Comment utiliser l'extracteur de jus Versapers

1



L'appareil peut être placé sur 3 positions.

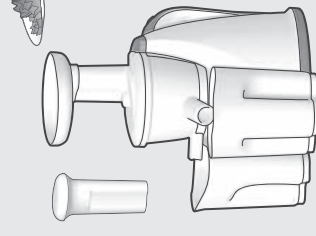
'ON' démarre le moteur pour commencer à extraire le jus.

'REV' pour faire fonctionner en sens inverse. A utiliser uniquement lorsqu'un aliment est bloqué afin de le dégager.

'OFF' se situe en position centrale et permet d'arrêter le fonctionnement de la machine.



2



Rincez soigneusement les aliments avant de les introduire dans l'appareil.

Après les avoir rincés, insérez les aliments dans le goulot d'alimentation. Si vous pré découpez les ingrédients, ils tomberont dans le réceptacle sans avoir besoin d'utiliser le poussoir. Si un aliment a du mal à descendre, vous pouvez toujours utiliser le poussoir pour aider l'introduction.

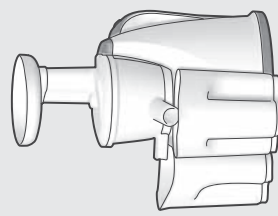
Couper les fruits et légumes à peau dure en petits morceaux facilitera le travail de la machine et la réalisation des jus.

Veillez à retirer les noyaux avant insertion des ingrédients.

Avertissement

Eteignez l'appareil après utilisation. Séchez vos mains avant de toucher le bouton pour éteindre l'appareil.

3



Il est conseillé de mettre au frais le jus non consommé immédiatement.

Ne pas utiliser la machine avec des mains mouillées.

Ne pas mettre en marche avant l'insertion des ingrédients.

Ne pas mettre en marche avec un réceptacle vide.



Recommandations d'utilisation

Ne pas utiliser plus de 30 minutes en continu.



Cela pourrait surchauffer le moteur. Laissez reposer l'appareil pendant 10 minutes après une utilisation de 30 minutes.

Ne pas utiliser autre chose que le poussoir pour introduire les aliments.



Tout autre objet (fourchette, baguette, cuillère, etc.) utilisé pourra sérieusement endommager l'appareil.

Ne pas utiliser avec les mains mouillées.



De l'eau pourrait entrer en contact avec les circuits électriques, ce qui entraînerait un mauvais fonctionnement de l'appareil, voire une électrocution.

Retirez les noyaux.



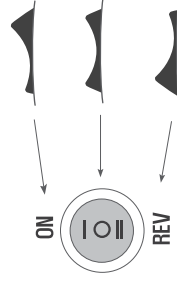
Le noyau de fruits comme les cerises, les abricots, les pêches, les olives, les dates, etc., sont susceptibles d'endommager le Versapers. Les pépins provenant des pastèques, des pommes ou des poires ne posent aucun souci. Il est préférable de retirer les pépins d'agrumes comme les citrons et les oranges, bien qu'ils ne risquent pas d'endommager l'appareil. Les pépins de la papaye et du melon (toutes les sortes) altèrent le goût du jus et peuvent être retirés facilement. Nous vous conseillons donc de le faire. Une grande quantité de pépins de raisins peut bloquer la machine. Il est donc recommandé d'utiliser des raisins sans pépins pour la confection de jus.

Découpez les légumes et les fruits à peau dure en petits morceaux.



Les carottes, radis et les légumes fibreux peuvent être très durs. Pour éviter de trop solliciter la machine, mieux vaut les pré découper en morceaux ou en fines bandes de 1 cm d'épaisseur avant de les introduire dans le goulot d'alimentation. Espacez l'insertion de ce type d'ingrédient et laissez la machine "consommer" les morceaux introduits avant d'en réintroduire.

Quand l'appareil se coince et ne fonctionne plus, pensez à ...



Eteignez l'appareil et appuyez sur 'reverse' pendant quelques secondes. Rallumez-le ensuite pour recommencer à faire votre jus.

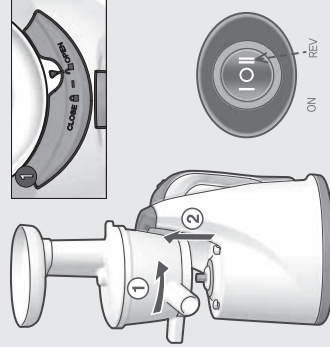
Si le procédé 'reverse' ne fonctionne pas après deux essais, éteignez et débranchez la machine pour un démontage et remontage complet.

Comment démonter et nettoyer

1 Eteignez l'appareil en appuyant sur 'OFF' et débranchez la fiche.

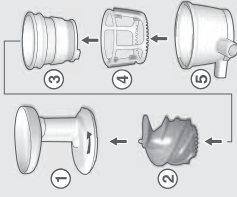
2 Faites pivoter le goulot d'alimentation dans le sens contraire des aiguilles d'une montre en tenant les parties servant à évacuer la pulpe et le jus.

Veillez à placer la flèche du goulot face à la mention "open" avant de retirer la partie supérieure de l'appareil.

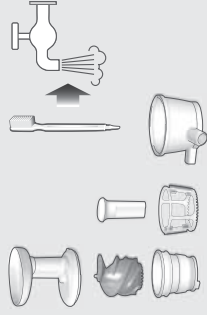


3 Ordre de démontage

1. Goulot d'alimentation
2. Vis de pressage
3. Passoire
4. Brosse rotative
5. Réceptacle
6. Partie en caoutchouc jaune

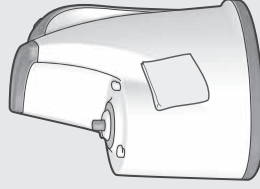


4 Pour un nettoyage en profondeur, servez-vous de la brosse après utilisation de l'appareil.



N'utilisez pas d'éponge en métal pour nettoyer sous peine d'endommager l'appareil. N'utilisez pas le lave-vaisselle pour nettoyer.

5 Ne pas rincer la base directement sous l'eau. Utilisez une serviette sèche ou humide pour nettoyer.



6 Séchez les différentes pièces nettoyées et n'oubliez pas de remplacer la pièce en caoutchouc jaune à la base du réceptacle.

Avant de vous adresser à un réparateur agréé

Problème

Solution

L'appareil ne fonctionne pas

- Vérifiez si la fiche d'alimentation est correctement insérée dans la prise.
- Vérifiez si l'appareil a correctement été monté.
- Appelez le magasin où vous avez acheté le Versapers.

Le jus ne sort pas suffisamment ou trop de jus sort par l'extracteur de pulpe

- Vérifiez si la pièce en caoutchouc jaune a été placée correctement.
- Vérifiez si les fruits ou légumes sont frais.

L'appareil s'est arrêté de fonctionner.

- Vérifiez s'il n'y a pas trop d'ingrédients introduits à la fois.
- Vérifiez si vous avez retiré les noyaux.
- Vérifiez si vous avez bien découpé les légumes fibreux en petits morceaux.
- Rallumez l'appareil et utilisez l'option 'reverse' pendant 2-3 secondes et réessayez.

L'appareil émet un son aigu lorsque vous préparez votre jus.

C'est tout à fait normal : il s'agit du bruit des aliments pressés contre la passoire par la vis de pressage.

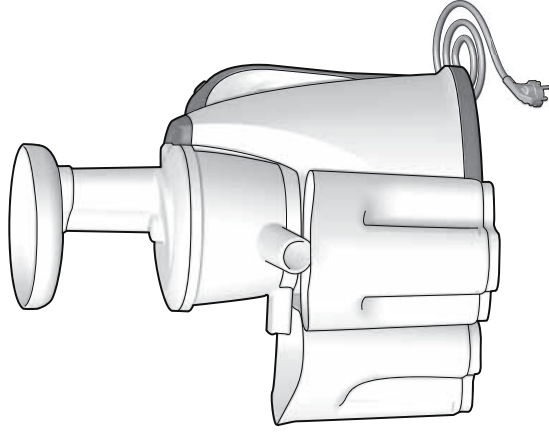
L'appareil vibre.

Une légère vibration de la machine est normale. Cela signifie que le moteur fonctionne correctement. En plaçant votre main à l'endroit où le bord du goulot d'alimentation touche le réceptacle, vous sentirez une légère vibration. Il s'agit du résultat normal des forces en action dans l'appareil.

Le réceptacle bouge et tourne quand vous utilisez l'option 'reverse'.

Cela peut arriver quand la vis de pressage est coincée par des aliments. Remplacez le réceptacle et le goulot d'alimentation dans la bonne position avant de remettre l'appareil en marche.

Spécifications de l'appareil



Spécifications de l'appareil

Nom du produit	Extracteur de jus Versapers
Nom du modèle	Emotion
Tension	230 V
Fréquence	50 Hz
Consommation	150 W
TPM	80 tpm
Longueur du cordon électrique	140 cm
Moteur	Induction à simple phase
Poids	5,2 kg
	Largeur
	17,3 cm
Dimensions	Longueur
	25,0 cm
	Hauteur
	40,2 cm
Utilisation normale	Moins de 30 minutes en continu.

MEMO

Comme vous, Versapers est constamment en mouvement. Nous continuons à grandir, à apprendre et à nous développer. Pour obtenir les dernières informations concernant votre produit, les astuces et les recettes, rendez-vous sur notre site www.versapers.fr

Nous serons très heureux de connaître votre avis à propos du Versapers. N'hésitez pas à partager vos impressions sur notre forum en ligne et découvrez ce que les autres utilisateurs du Versapers ont à partager.

Merci!

versàPers

Extracteur de jus

Service à la clientèle France: www.versapers.fr